

Inspectieluik

brandwerend EI30 en EI90

Brandwerend inspectieluik met gipsbeplating aan beide zijden, opgebouwd uit een montagekader en klep van buigstijf geperst aluminium profiel, eloxal kwaliteit, klep met rondlopende rubberen lipafdichting en montageraamwerk met isolatievormer.



Brandwerend inspectieluik scheidingswand EI30 en EI90

ten behoeve van lichte scheidings- en installatiewanden

Productomschrijving

Brandwerend inspectieluik met gipsbeplating aan beide zijden, opgebouwd uit een montagekader en klep van buigstijf geperst aluminium profiel, eloxal kwaliteit, klep met rondlopende rubberen lipafdichting en montageraamwerk met isolatievormer. Deze isolatievormer schuimt op bij hoge verhitting en dicht het luik af naar het raamwerk toe. Het inspectieluik is aan beide zijden voorzien van een vangbeveiliging. Inspectieluik bedienbaar door verborgen liggende kliksluitingen

Toepassingen

Brandwerende inspectieluiken zijn onder andere ontworpen voor het inspecteren/onderhouden van installatieonderdelen achter niet dragende, ruimte afsluitende, brandwerende lichte scheidings- en installatiewanden die aan beide zijden voorzien van brandwerende beplating EI30 / EI90. Door het inspectieluik krijgt men uitsluitend toegang tot de binnenzijde van de wand.

Brandwerendheid EI30 / EI90

Gewicht (kg)	Nominale maat A (mm) B (mm)	Binnenwerkse afmeting (mm)	Diepte C (mm)	Montageflens E (mm)	VPE/VE
2,2 / 3,1	300 300	237 237	13 / 26	13 / 25	1 / 1
3,3 / 5,1	400 400	337 337	13 / 26	13 / 25	1 / 1
4,6 / 7,4	500 500	437 437	13 / 26	13 / 25	1 / 1
6,6 / 9,5	500 600	437 537	13 / 26	13 / 25	1 / 1
7,5 / 10,2	600* 600*	537 537	13 / 26	13 / 25	1 / 1
8,2 / 12,5	500 800	437 737	13 / 26	13 / 25	1 / 1
10,6	500 1000	437 937	13 / 26	13 / 25	1 / 1

* Afmeting 600 x 600 mm ligt buiten de gecontroleerde grootte

Voordelen

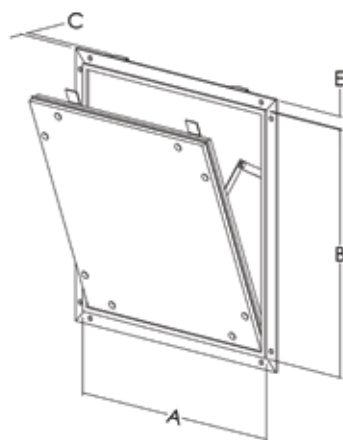
- Eenvoudige en snelle montage
- Verborgen liggende kliksluitingen
- Opvangvoorziening aan beide zijden luik
- Oppervlak glad en vlak
- Brandwerend tot EI 90 minuten

Opties

- Als speciaal fabricaat ook met cilinderslot leverbaar
- Speciale maten op aanvraag

Certificaten

Getest volgens (inter)nationale normen zoals de EN 1363-1 en EN 1364-1



FIREPROOF
Dé groothandel in passieve brandpreventie

bekijk het complete assortiment op www.fireproof.nl