

# Inspectieluik

brandwerend EI30 en EI90

Opgebouwd uit een constructie van GKF beplating met opgeschroefd geperst aluminium profiel. Het brandschot is een constructie van GKF beplating met er aan vastgehechte isolatievormer. Deze isolatievormer schuimt op bij hoge verhitting en dicht het luik af naar het raamwerk toe.



## Brandwerend inspectieluik EI30 en EI90

ten behoeve van massieve en lichte schacht- en voorzetwanden

### Productomschrijving

Brandwerend inspectieluik opgebouwd uit een constructie van GKF beplating met opgeschroefd geperst aluminium profiel. Het brandschot is een constructie van GKF beplating met er aan vastgehechte isolatievormer. Deze isolatievormer schuimt op bij hoge verhitting en dicht het luik af naar het raamwerk toe. De buitenste afdekking is een afgeschuinde gegalvaniseerde staalplaat die met magneten wordt vastgehouden. De frontplaat kan worden gedraaid (achterkant naar buiten) of worden voorzien van een tussenlaag van gipskarton van 9,5 mm of tegels.

### Toepassingen

Brandwerende inspectieluiken zijn onder andere ontworpen voor het inspecteren/onderhouden van installatieonderdelen achter niet dragende, ruimte afsluitende, brandwerende lichte schacht- en voorzetwanden alsmede (niet) dragende (lichte) massieve wanden die voldoen aan EI 30 / EI90, aan beide zijden van de constructie.

### Brandwerendheid EI30 / EI90

Gewicht (kg)	Nominale maat		Binnenwerkse afmeting (mm)		Diepte (mm)		VPE/VE
	A (mm)	B (mm)			C		
5,1 / 8,1	300	300	200	200	44 / 69	1 / 1	
7,9 / 13,1	400	400	300	300	44 / 69	1 / 1	
11,2 / 19,8	500	500	400	400	44 / 69	1 / 1	
14,0 / 25,5	600	600	500	500	44 / 69	1 / 1	
18,5 / 32,5	600	800	500	700	44 / 69	1 / 1	
22,5 / 40,0	600	1000	500	900	44 / 69	1 / 1	

### Voordelen

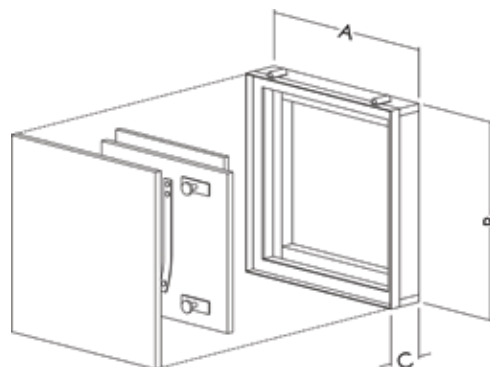
- Eenvoudige en snelle montage
- Door gepatenteerde montageklauwen is snelle montage door slechts één monteur mogelijk.
- Zelfblokkerend luik met greep voor eenvoudige bediening
- Universele frontplaat, vijf verschillende afwerkingen mogelijk
- Brandwerend tot EI 90 minuten

### Opties

- Als speciaal fabricaat ook in rookdichte uitvoering leverbaar
- Speciale maten op aanvraag

### Certificaten

Getest volgens (inter)nationale normen zoals de EN 1363-1 en EN 1364-1



**FIREPROOF**  
Dé groothandel in passieve brandpreventie

bekijk het complete assortiment op [www.fireproof.nl](http://www.fireproof.nl)